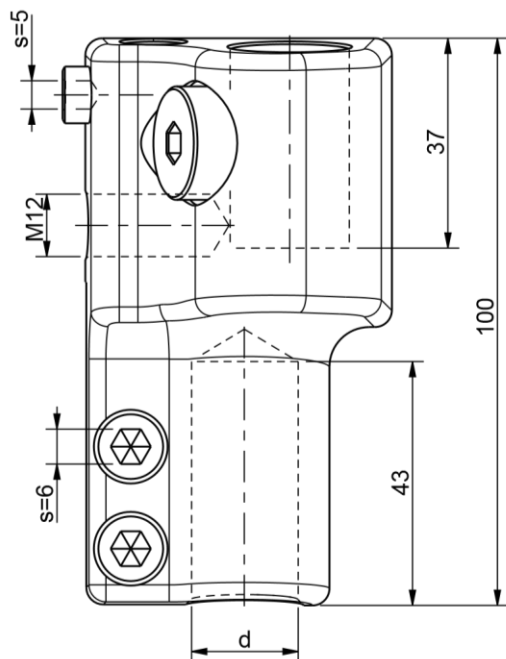
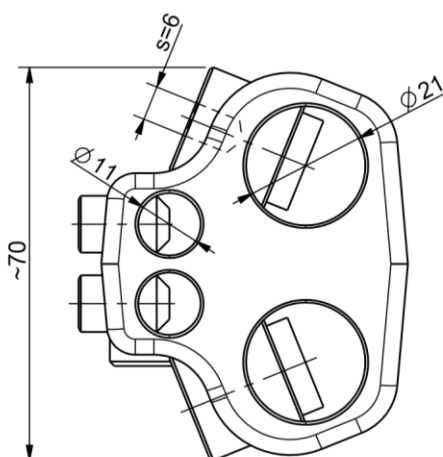


# ZACISK TRANSFORMATOROWY PG3 PIONOWY



Nr. kat.	d	masa	I max [A]	Moc transformatora
58221	M12	1,25	250	do 160kVA
58222	M16	1,22	400	do 200kVA
58223	M20	1,18	630	do 250kVA/400kVA



#### Zastosowanie:

Do wykonania pionowego odejścia ze sworzni przepustów niskiego napięcia elektroenergetycznych transformatorów przewodami nN

#### Materiał:

Korpus- odkuwka mosiężna ocynowana

Śruby mocujące- stal nierdzewna

Śruby dociskowe- mosiądz ocynowany

#### Przyłączalność:

Przewody główne:

2 x 50 do 185 mm<sup>2</sup> RE, RM, SM

2 x 240 mm<sup>2</sup> RMC

Przewody pomocnicze:

2 x 2,5 do 50 mm<sup>2</sup>

#### DANE DO FAKTURY :

**DSF Inwestycje S.C.**

Ul. Żwirowa 25,  
97-200 Tomaszów Maz.

NIP: 773-247-40-08

REGON: 101702899

#### BIURO I PRODUKCJA :

**DSF Inwestycje S.C.**

Plac Zwycięstwa 2,  
90-312 Łódź

Tel. 795 599 060

Tel. 501 661 343

[biuro@dsfinwestycje.pl](mailto:biuro@dsfinwestycje.pl)

[www.dsfinwestycje.pl](http://www.dsfinwestycje.pl)